

В.І. ТОШИНСЬКИЙ, докт. тех. наук; **В.М. ПЕТРОВ**;
М.О. ПОДУСТОВ, докт. тех. наук, НТУ "ХПИ"

РОЗРОБКА СИСТЕМИ АВТОМАТИЗАЦІЇ ПРОЦЕСУ СУЛЬФАТУВАННЯ ОРГАНІЧНОЇ СИРОВИНИ

Показано, що світовою тенденцією в технології сульфатування є використання плівкових апаратів. Приведений перелік основних контурів контролю і регулювання при сульфатуванні органічної сировини в плівковому апараті. Дано опис функціональної схеми автоматизації.

It is rotined that a world tendency in technology of сульфотування is the use of pellicle vehicles. The list of basic contours of control and adjusting is resulted at sulfating of organic raw material in a pellicle vehicle. Description of functional diagram of automation is given.

Постановка проблеми. Процес сульфатування органічної сировини є основною стадією виробництва поверхнево-активних речовин. В даний час в Україні даний процес проводиться в об'ємних апаратах, що приводить до отримання готового продукту низької якості. Аналіз літературних даних [1, 2] показує, що світовими тенденціями в технології сульфатування є використання плівкових апаратів і газоподібного триоксиду сірки як сульфатуючого агенту.

Проведені широкі дослідження [3, 4] такого поєднання технологічного оформлення і визначені основні значення технологічних параметрів.

Проте без розробки системи автоматизації даним процесом неможливо одержати готовий продукт високої якості (ступінь сульфатування дорівнює 96,0 – 96,5 %).

Метою даної роботи є. розробка системи управління процесу сульфатування органічної сировини з використанням плівкового апарату.

Основний матеріал. Результати попередніх досліджень [5, 6] дали можливість визначити, що основними параметрами, що впливають на процес є: молярне співвідношення реагентів сульфатуючий агент : органічна сировина і температура процесу. Крім того, необхідно вводити корекцію на якісні показники сульфатування [7].

Комп'ютерне моделювання процесу показало, що характер зміни температури по висоті апарату (рис. 1) говорить про необхідність використання се-

кційного охолодження, оскільки підвищення температури понад 323 К призводить до зниження якісних показників готового продукту.

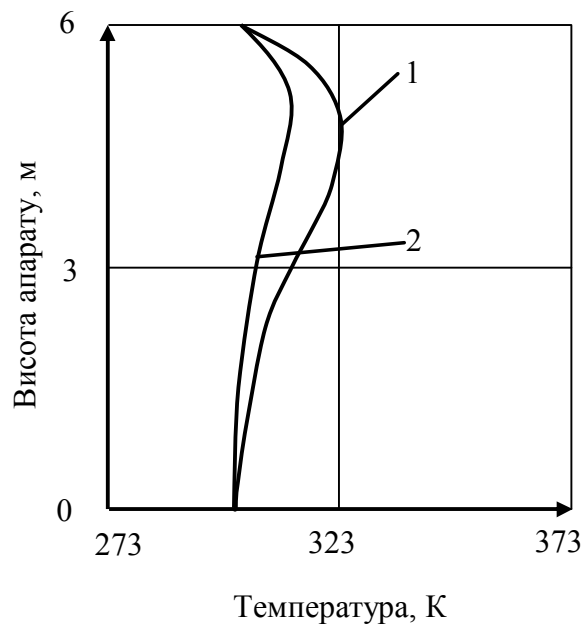


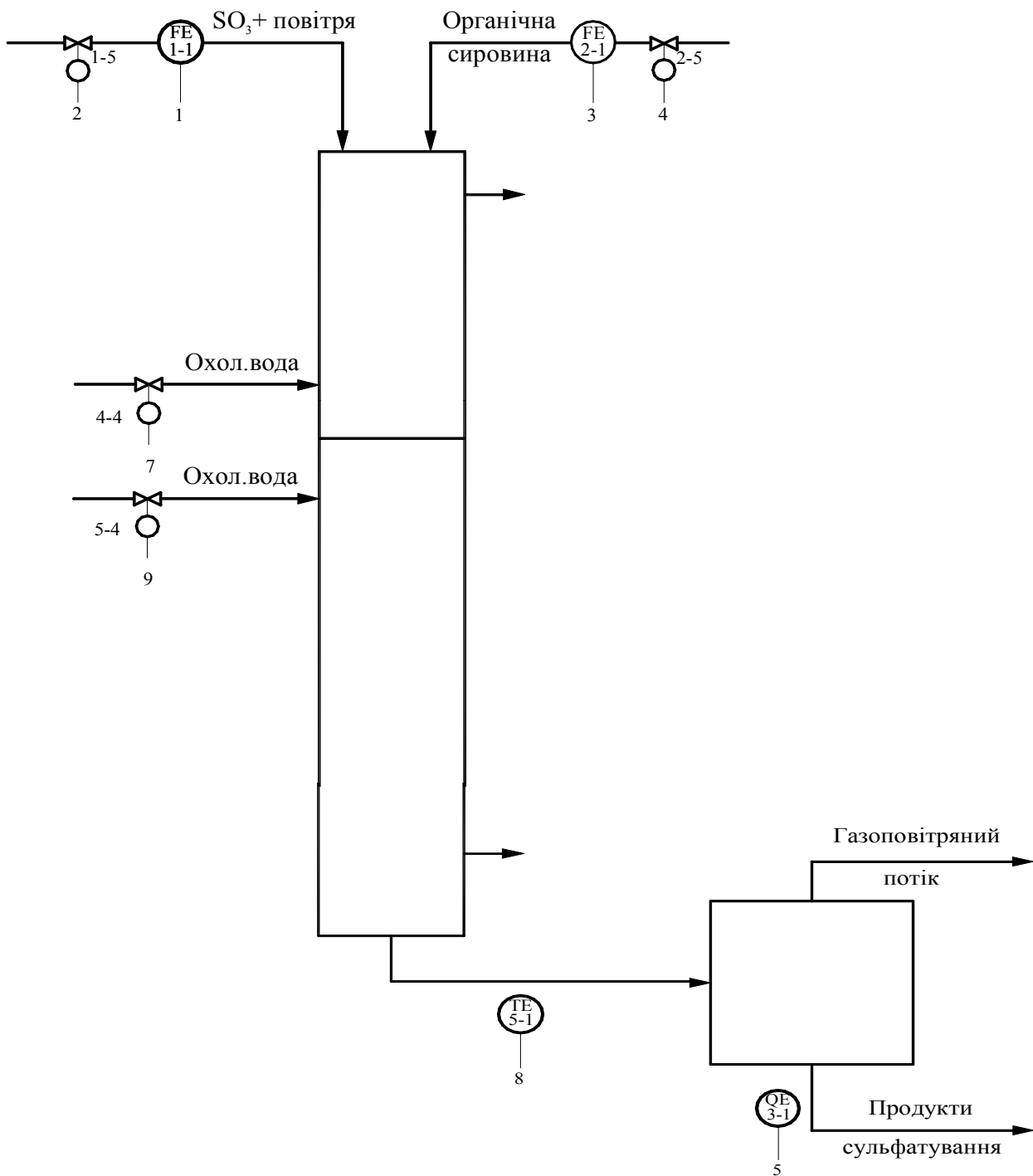
Рис. 1. Залежність температури процесу по висоті плівкового апарату:
1 – односекційне охолодження; 2 – двосекційне охолодження.

Аналіз приведених залежностей (рис. 1) показує і напрямок руху потоку холодоагенту: у верхній частині – протитечія, в нижній частині – прямоток. Це дає можливість проводити процес близьким до політропічному режиму (крива 2, рис.1). На основі проведеного аналізу та розрахунків була побудована функціональна схема автоматизації процесу сульфатування органічної сировини в плівковому апараті.

Приведена функціональна схема автоматизації була реалізована на базі мікроконтролера КР-500.

Контур регулювання витрати. В якості первинного перетворювача використана діафрагма камерна (поз. 1-1, та 2-1 на рис. 2), сигнал перепаду тиску поступає на дифманометр Сафір 21207, де перетворюється в уніфікований токовий сигнал 4 – 20 мА і подається на мікроконтролер

Первинним перетворювачем витрати є діафрагма, що встановлена на лінії подачі газоповітряної суміші (поз. 1-1) та лінії подачі органічної сировини (поз. 2-1) Залежно від витрати змінюється величина перепаду тиску на діафрагмі. Сигнал з діафрагми надходить на перетворювач «САПФІР-22ДД» (поз. 1-2, 2-2), де величина витрати перетворюється в уніфікований струмовий сигнал, що надходить на вимірювальний канал мікропроцесорного конт-



		1	2	3	4	5	6	7	8	9
Прилади за місцем		FT 1-2	NS 1-4	FT 2-2	NS 2-4	QT 3-2		NS 4-3		NS 5-3
	Прилади на пульті			FTK 2-3		QIK 3-3		FTK 4-2		FTK 5-2
Пульт керування	Мікропроцесор	К	○	○		○		○		○
		Р	○	○	▲	○	○	○	○	○
		С								

Рис. 2. Функціональна схема автоматизації процесу сульфатування

ролера КР-500. У контролері сигнал, що надійшов, зрівнюється із сигналом завдання.

При неузгодженості регулятор по III закону регулювання вироблює керуючий вплив, що надходить на безконтактний реверсивний пускач ПБР-2М (поз. 1-4, 2-4), що управляє виконавчим механізмом МЭП (поз. 1-5,2-5).

Для підтримання заданого співвідношення органічної сировини та газоповітряної суміші обидва контури зв'язані у контур співвідношення. На якість цільового продукту впливають також неконтролюємі параметри і їх інтегральний вплив вимірюється у контурі контролю якості продукта, для чого використовується побічний параметр – щільність сульфомаси і при відхиленні його від заданого подається корекція у контур витрати органічної сировини.

Контур регулювання температури. Регулювання температури у секціях сульфуратора здійснюється слідуєчим чином: для виміру температури використовуються датчик термоперетворювач опору з мідним чутливим елементом ТСМ-6097-01 (поз. 4-1, 5-1), що встановлені на виході з кожної секції. Сигнал з датчиків надходять на вимірювальний канал мікропроцесорного контролера КР-500. При наявності відхилення подається сигнал на запірну арматуру (поз. 4-4,5-4), яка встановлена на лініях подачі води до контуру охолодження абсорбера.

Дана схема була перевірена в умовах дослідної установки. Результати перевірки приведені в таблиці.

Таблиця

Результати перевірки на дослідній установці процесу сульфатування органічної сировини

Витрата органічної сировини, $\text{м}^3/\text{с} \cdot 10^{-3}$	Молярне співвідношення реагентів	Щільність зрошування, $\text{м}^3/\text{м}^2 \cdot \text{с} \cdot 10^{-3}$	Температура, К				Ступінь сульфатування, %	Кольоровість кінцевих продуктів γ , од. за йодною шкалою
			Сировина на вході в реактор	Газоповітряного потоку на вході в реактор	Охолоджуючої води на вході в реактор	В реакторі		
Вищий спирт фр. $\text{C}_{10} - \text{C}_{18}$								
2,62	1,06 : 1,0	0,75	308	323	293	313	98,5	1
Суміш вищого спирту фр. $\text{C}_{10} - \text{C}_{18}$ і МЕА в співвідношенні 9 : 1								
2,64	1,07 : 1,0	0,76	313	323	293	313	98,0	1

Як видно з таблиці, розроблена система автоматизації дозволяє збільшити ступінь сульфатування органічної сировини на 1,5 – 2,0 %.

Дана функціональна схема рекомендується для подальшого впровадження.

Наступні дослідження будуть продовжені у напрямі вдосконалення системи і впровадження її на промисловій установці.

Список літератури: 1. *Правдін В.Г., Подустов М.А., Земенков Д.И.* Сульфирование и сульфатирование нефтехимических продуктов газообразным триоксидом серы в производстве ПАВ. – М.: ЦНИТЭНефтехим, 1981. – 44 с. 2. *Бухитаб З.І., Мельнік А. П., Ковальов В.М.* Технологія синтетичних миючих засобів. – М.: Легпромбінтздат, 1988. – 320 с. 3. *Подустов М.О., Правдін В.Г., Моргунова Т.С, Петров В.М.* Сульфатування сумішей нафтохімічних продуктів газоподібним триоксидом сірки // Хімічна технологія. – 1991. – № 1. – С. 37 – 39. 4. *Подустов М.О., Петров В.Н.* Математичне моделювання процесу сульфатування органічних продуктів у виробництві поверхнево-активних речовин // Інтегровані технології та енергозбереження. – 2004. – № 4. – С. 38 – 48. 5. *Подустов М.О.* Сульфатування сумішей нафтохімічних продуктів, як один з напрямів процесу отримання високоякісних ПАР // Вісник ХДПУ. – Харків: ХДПУ, 1999. – Вип. 28. – С. 16 – 18. 6. *Подустов М.О.* Підвищення ступені переробки органічної сировини – один з напрямів зниження відходів у виробництві поверхнево-активних речовин // Вісник Науки і техніки. – Харків: НТУ «ХП», 2004. – Вип. 2 – 3. – С. 49 – 55. 7. *Подустов М.О., Правдін В.Г., Литвіненко І.І. і ін.* Принципи управління процесом отримання алкіл сульфатів // Вісник ХП: Хімічна техніка. – Харків: ХП, 1988. – № 258. – Вип. 1. – С. 8 – 10.

Надійшла до редколегії 05.09.08